

Montage Armlehn Brett

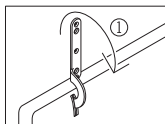
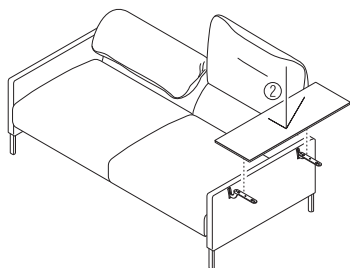
ALLGEMEINE HINWEISE

Das Ablagebrett ist klappbar.

In der horizontalen Stellung kann es als Ablage genutzt werden. Hochgeklappt dient es unter Hinzunahme eines Rückenkissens als Rücken zum Quersitzen / -liegen.

Behandeln Sie das Möbel / Ablagebrett mit Sorgfalt. Setzen und stellen Sie sich nicht auf das Ablagebrett. Die Ablage darf maximal bis 10kg belastet werden.

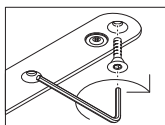
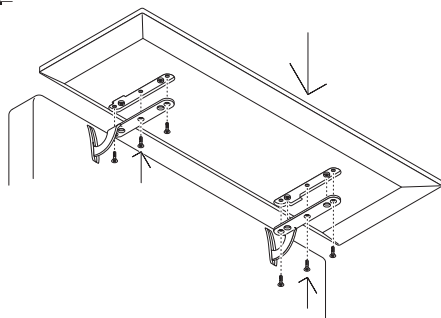
1



Schwenken Sie die beiden Bügel auf die niedrigste Position.

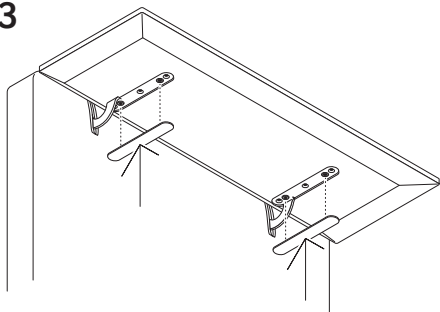
Legen Sie das Ablagebrett mit den Ausfräsungen auf der Unterseite auf die beiden Bügel.

2



Montieren Sie das Ablagebrett mit den mitgelieferten Schrauben.

3

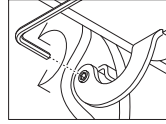
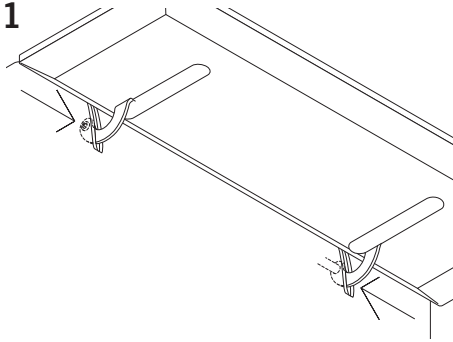


Positionieren Sie die linke und rechte Abdeckung auf die Ausfräsungen. Sie werden magnetisch gehalten.

Einstellen der Beweglichkeit des Armlehnbretts

HINWEIS

Sollte die Beweglichkeit des Ablagebretts einmal zu leicht- oder schwergängig sein, kann man die Drehmechanik in der Armlehne nachträglich einstellen bzw. nachjustieren.



Die eingebaute Drehmechanik in der Armlehne hat auf der Vorder- und Rückseite eine Einstellschraube, die mit Hilfe eines Inbus-Schlüssels angezogen oder gelockert werden kann.

Stecken Sie dazu einen passenden Inbus-Schlüssel von vorne oder von hinten durch den Stoffschlitz neben den Metallbügeln in die Einstellschraube und drehen diese in die gewünschte Richtung.

Armrest board assembly

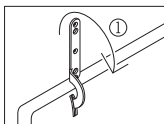
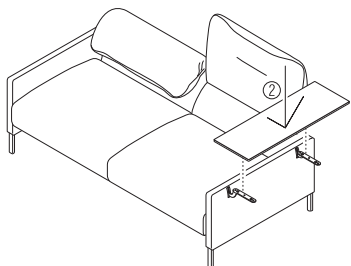
GENERAL INFORMATION

The shelf is foldable.

In the horizontal position it can be used as a shelf. When folded up, it can be used as a backrest for sitting / lying crosswise with the addition of a back cushion.

Handle the furniture / shelf with care. Do not sit or stand on the shelf. The shelf may be loaded up to a maximum of 10 kg.

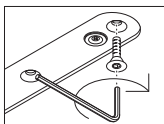
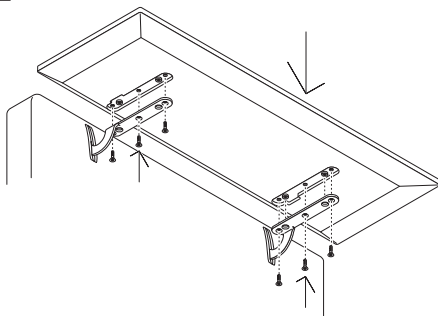
1



Swivel the two brackets to the lowest position.

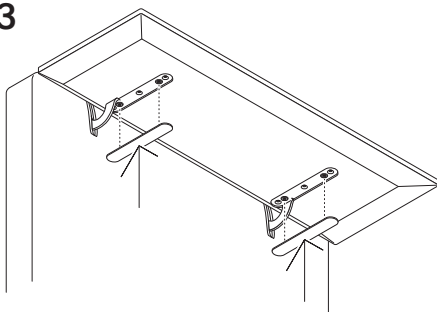
Place the shelf with the cut-outs on the underside on the two brackets.

2



Mount the shelf with the screws supplied.

3

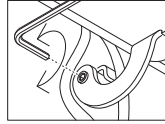
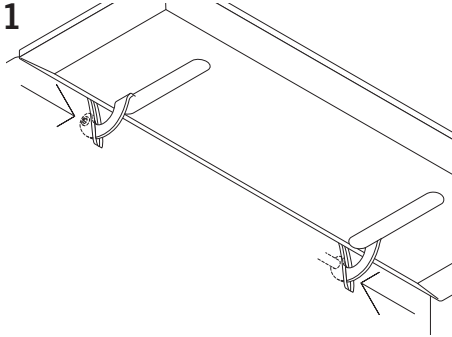


Position the left and right covers on the cut-outs. They are held magnetically.

Adjusting the mobility of the armrest board

NOTE

If the mobility of the shelf is too light or too hard, the rotating mechanism in the armrest can be adjusted / readjusted.



The built-in rotating mechanism in the armrest has an adjustment screw on the front and back that can be tightened or loosened with the help of an Allen key.

Stecken Sie dazu einen passenden Inbus-Schlüssel von vorne oder von hinten durch den Stoffschlitz neben den Metallbügeln in die Einstellschraube und drehen diese in die gewünschte Richtung.



COR.DE